

Modularne urządzenia grzewcze 900XP Kocioł gazowy, pojemność 60 litrów, ogrzewanie pośrednie

Nr pozycji _____

Nr modelu _____

Nazwa _____

Nr SIS _____

AIA # _____



391232 (E9BSGHINF0)

Kocioł gazowy, pojemność
60 litrów, podgrzewanie
pośrednie

Podstawowa charakterystyka

- Pokrywa i płaszcz są wyprodukowane ze stali nierdzewnej o wysokiej jakości z wykończeniem SatinFinish do łatwego czyszczenia.
- Wszystkie główne komponenty i części zlokalizowane z przodu urządzenia dla ułatwienia serwisowania.
- Łatwy w obsłudze panel sterowania.
- Urządzenie jest dostarczone na nóżkach ze stali nierdzewnej o wysokości 150 mm z możliwością dodatkowej regulacji.
- Płaszcz grzewczy przyspawany bezszwowo w blat urządzenia.
- Misy wodne ze stali nierdzewnej typu 316.
- Termostat bezpieczeństwa dla uniknięcia pracy bez wody.
- Ciągłe napełnianie świeżej wody regulowane przez ręczny kurek wodny.
- Duży odpływ z ręcznym zaworem do szybkiego opróżnienia komory.
- Urządzenie z certyfikacją odporności na wodę IPX5.
- Zawór kurkowy spustowy i rura spustowa są bardzo łatwe do czyszczenia od zewnątrz.
- Ergonomiczny stosunek średnicy i wysokości urządzenia ułatwia mieszanie.
- Zewnętrzny zawór do odpowietrzania pozwala podczas fazy grzania na ręczne usunięcie nadmiaru powietrza zgromadzonego w płaszczu.
- Płaszcz kotła i pokrywa tłoczone ze stali nierdzewnej 316 AISI.
- Zawór kurkowy spustowy zabezpiecza dokładne porcjowanie usuwanej żywności, głównie w przypadku małych ilości.
- Manometr do sprawdzenia prawidłowej pracy urządzenia.
- Dokładne trzymanie temperatur gotowania, szybka reakcja do zmiany ustawienia.
- Gotowana żywność jest równomiernie podgrzewana przez dno i boczne ścianki płaszczu, systemem grzania pośredniego, wykorzystujący wytwarzaną parę w płaszczu o temperaturze 110° C.
- Kocioł warzelny z okrągłym płaszczem nadaje się do gotowania wszystkich rodzajów produktów.
- Termostat bezpieczeństwa broni pracy urządzenia w przypadku niskiego poziomu wody w płaszczu.
- Zawór bezpieczeństwa zabezpiecza na automatyczne uniknięcie nadciśnienia pary w płaszczu.
- Zawór elektromagnetyczny do uzupełniania gorącej i zimnej wody.

APROBATA

- Specjalny design systemu pokrętki regulacyjnego zapewnia zabezpieczenie przed wnikaniem wody.
- Regulacja mocy przez pokrętkę sterowniczą.
- Wytrzymała rama wewnętrzna ze stali nierdzewnej.
- Boczne krawędzie pod kątem prostym, pozwalające na wyeliminowanie przerw i ewentualnych miejsc gromadzenia się zabrudzeń pomiędzy urządzeniami.
- Minimalny poziom napętnienia kotła dla prawidłowego działania, to 20 litrów.

Konstrukcja

- Panele zewnętrzne ze stali nierdzewnej z wykończeniem Scotch Brite.
- Urządzenie ma boczne krawędzie pod kątem prostym, pozwalające na równe dopasowanie połączeń między urządzeniami, eliminując przerwy i ewentualne miejsca gromadzenia się zabrudzeń.
- Blat roboczy ze stali nierdzewnej o grubości 2 mm,
- Blat ze stali nierdzewnej zapewnia wytrzymałą powierzchnię roboczą dla każdego obciążenia.
- Mocne palniki ze stali nierdzewnej z zabezpieczeniem przeciwwyptywowym palników. Zoptymalizowane spalanie palników, palniki zabezpieczone płomieniem pilotowym.
- Wskaźnik wodoodporności IPX4.

Utrzymywalność

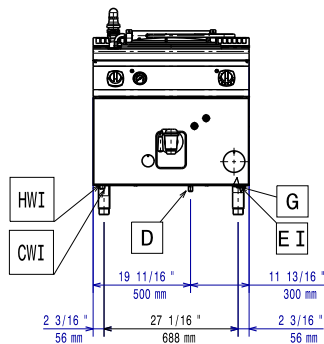


- Zamknięty system grzewczy bez strat energetycznych.
- Dokładnie dopasowana pokrywa kotła obniży czas gotowania i zaoszczędza zużycie energii.
- Układ sterowania z wyłącznikiem ciśnieniowym (presostat) automatycznie reguluje zużycie energii i wody.

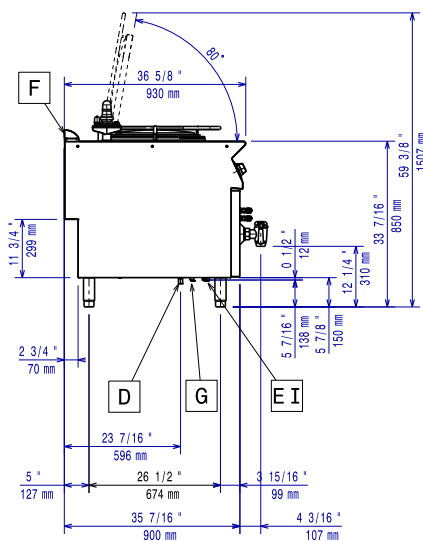
Uwzględnione akcesoria

- 1 x Dodatek do wody PNC 927222 zapobiegający korozji do płaszczu kotłów

Przód

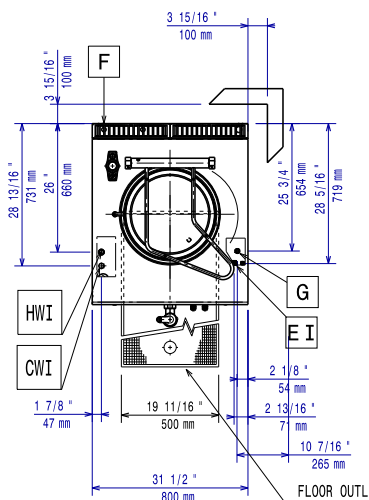


Bok



CWII = Wlot zimnej wody I
 D = Odplyw
 EI = Zlaczce elektryczne
 G = Zlaczce gazowe
 HWI = Wlot goracej wody

Góra



Elektryczne

Napięcie zasilania:
 391232 (E9BSGHINFO) 230 V/1N ph/50 Hz
 Moc całkowita: 0.1 kW

Gaz

Moc gazowa: 14 kW
 Standardowe dostarczenie gazu: Gaz ziemny
 Opcja typu gazu: LPG; Gaz ziemny
 Wlot gazu: 1/2"

Woda:

Ciśnienie (min-max): 0.3-0.3 bar

Kluczowe informacje:

Temperatura robocza MIN: 108 °C
 Temperatura robocza MAKS.: 110 °C
 Średnica płaszcz (okrągłego): 420 mm
 Głębokość płaszcz (okrągłego):
 Wymiary zewnętrzne, szerokość: 800 mm
 Wymiary zewnętrzne, głębokość: 930 mm
 Wymiary wewnętrzne, wysokość: 850 mm
 Ciężar netto: 115 kg
 Ciężar wysyłkowy: 116 kg
 Objętość wysyłkowa: 1.18 m³